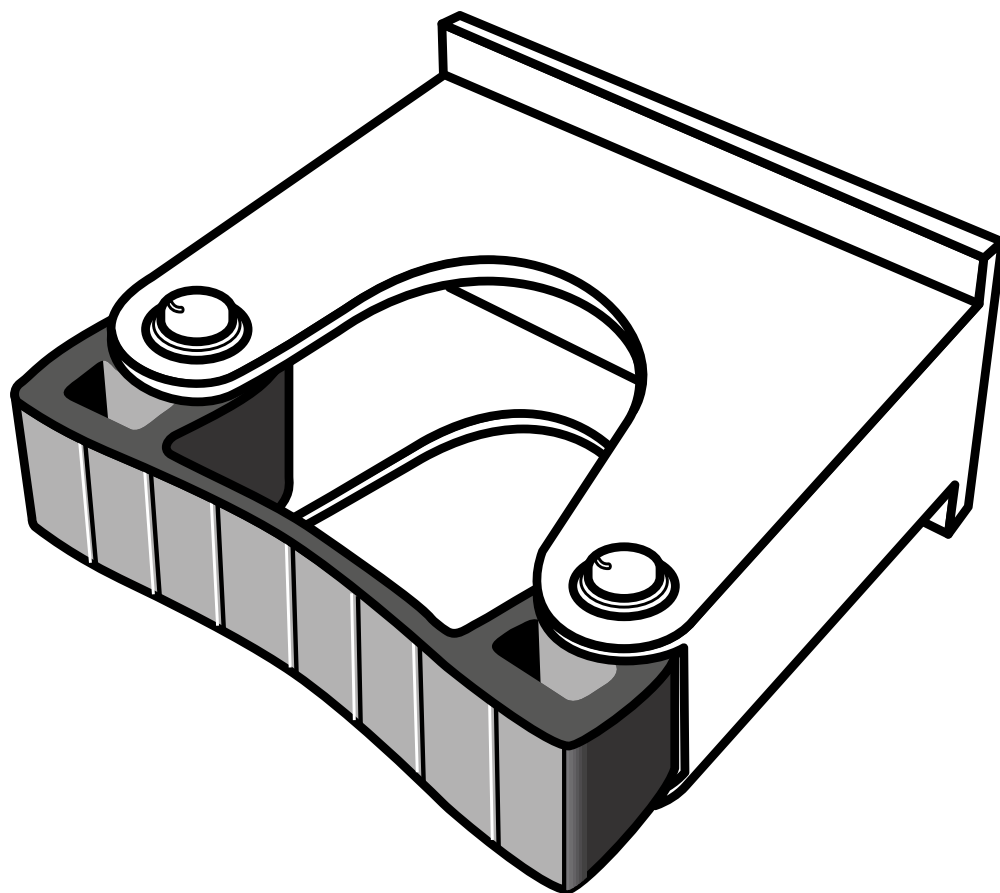
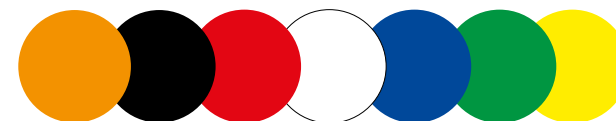



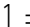


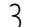

АКСЕССУАРЫ



Держатель для инвентаря

Упаковка не включает монтажные винты.

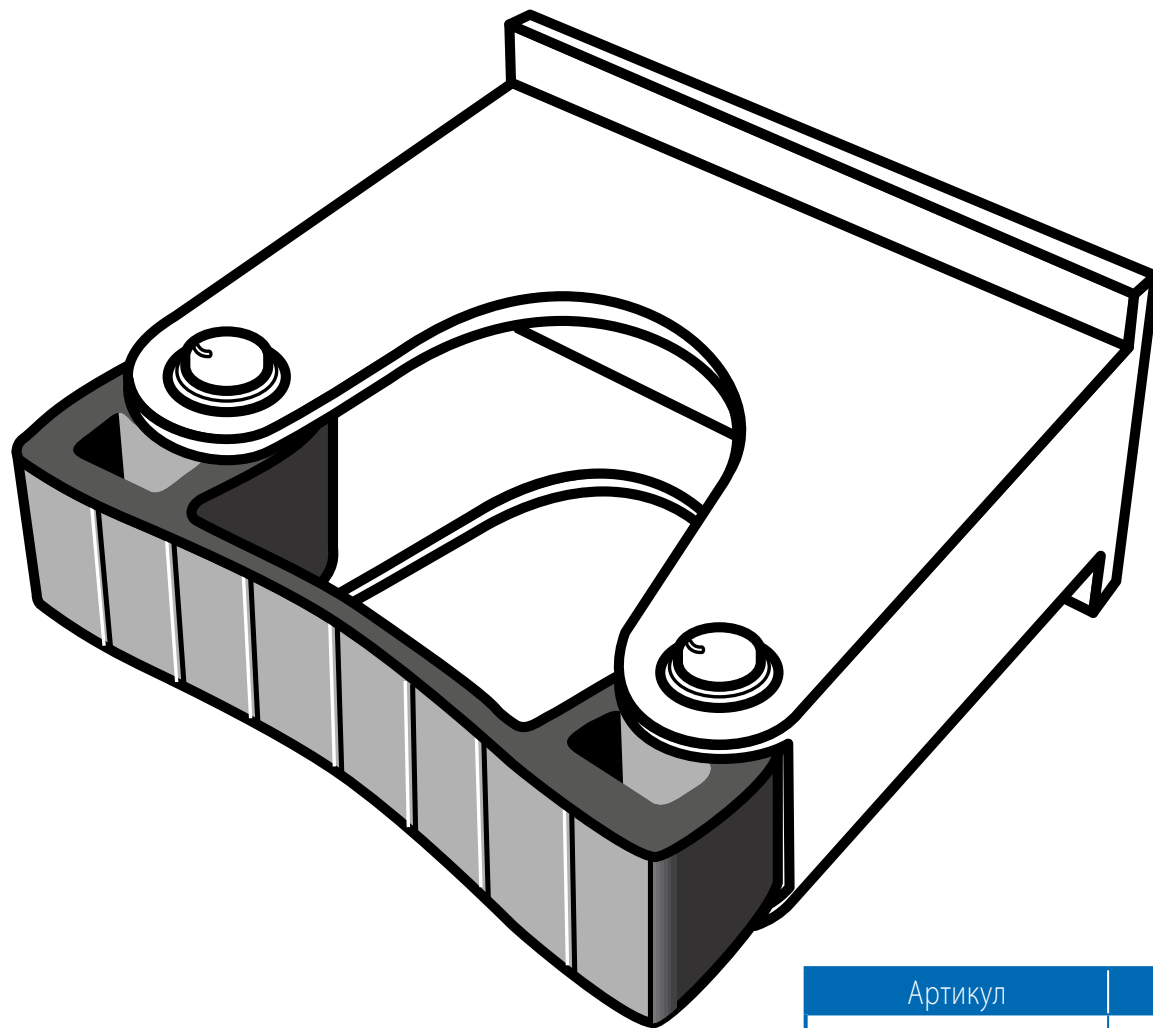


Артикул	Диаметр держателя, мм	Цвет (буква х в артикуле)	Упаковка, шт.
610-х	25–35	0 =  1 =  2 =  3 =  5 =  6 =  7 = 	40 или 350

Держатель для инвентаря

Комплект из 2-х держателей для рукоятки $d=20-30$ мм.

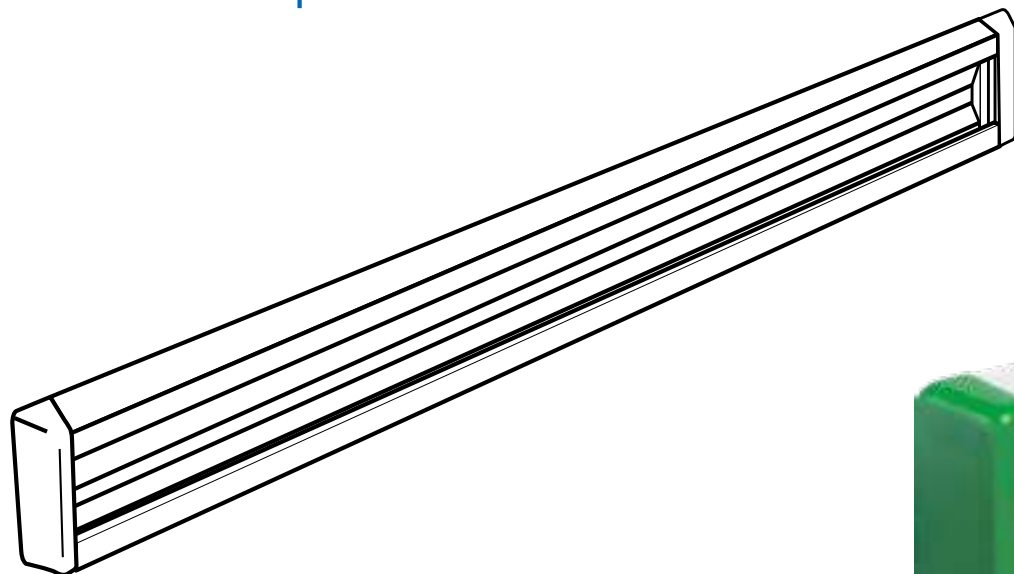
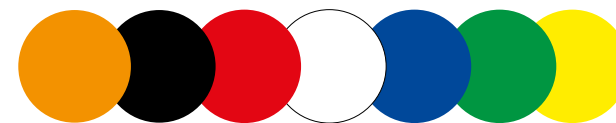
Монтажные винты в комплект включены.



Артикул	Диаметр держателя, мм	Упаковка, шт.
00512	20-30	20

Рейлинги для держателей

Алюминиевый рейлинг. Монтажные винты включены в комплект.

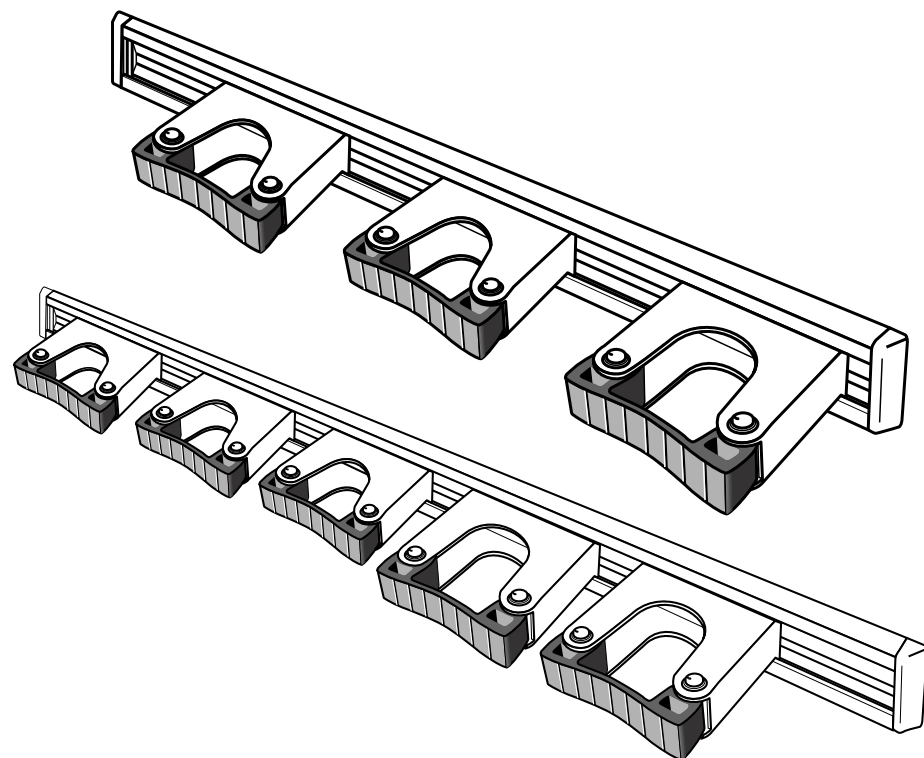
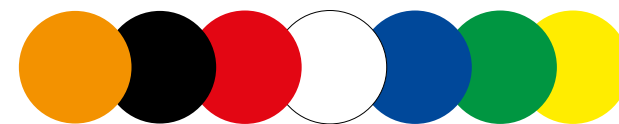


Артикул	Длина, мм	Цвет (буква х в артикуле)							Упаковка, шт.
00550-х	500	0 =	1 =	2 =	3 =	5 =	6 =	7 =	10
00551-х	900	0 =	1 =	2 =	3 =	5 =	6 =	7 =	10

Настенная система креплений инвентаря: алюминий + полипропилен

Зажимы для рукояти d=20–30мм + рейлинг.

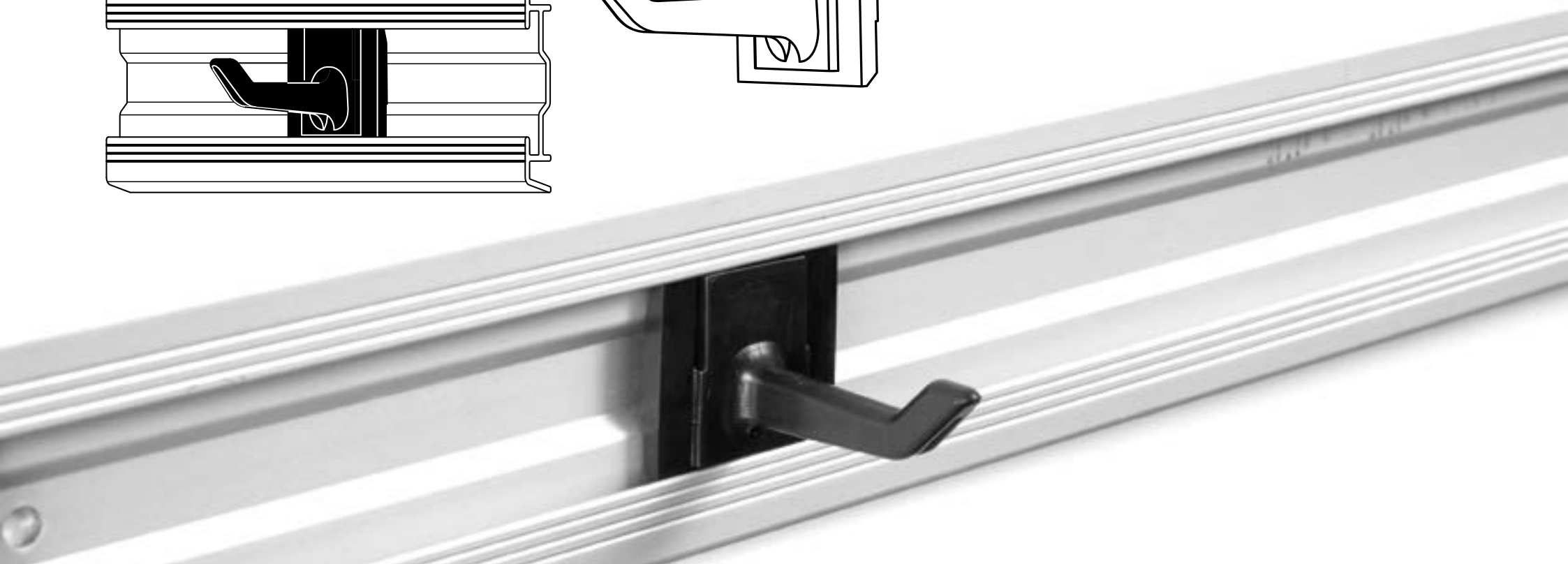
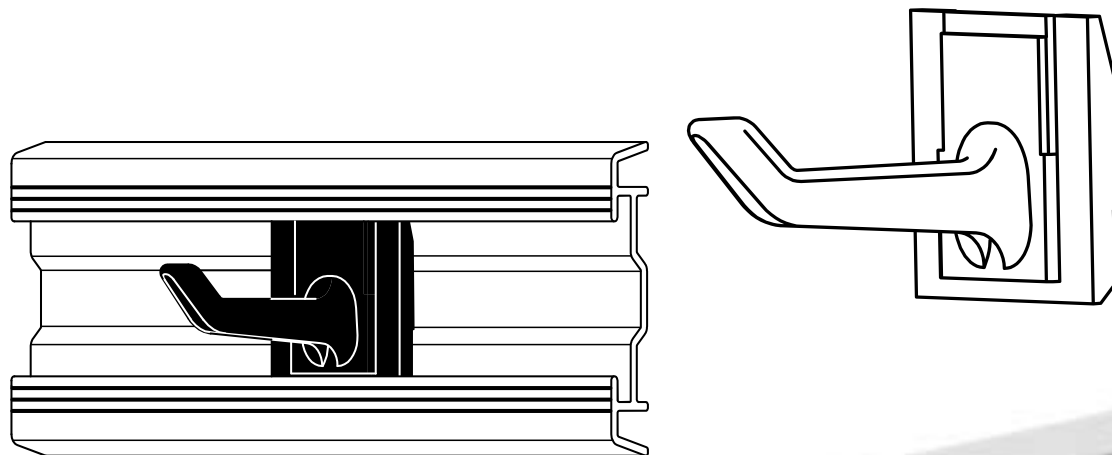
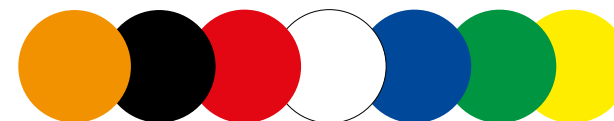
Монтажные винты включены в комплект.



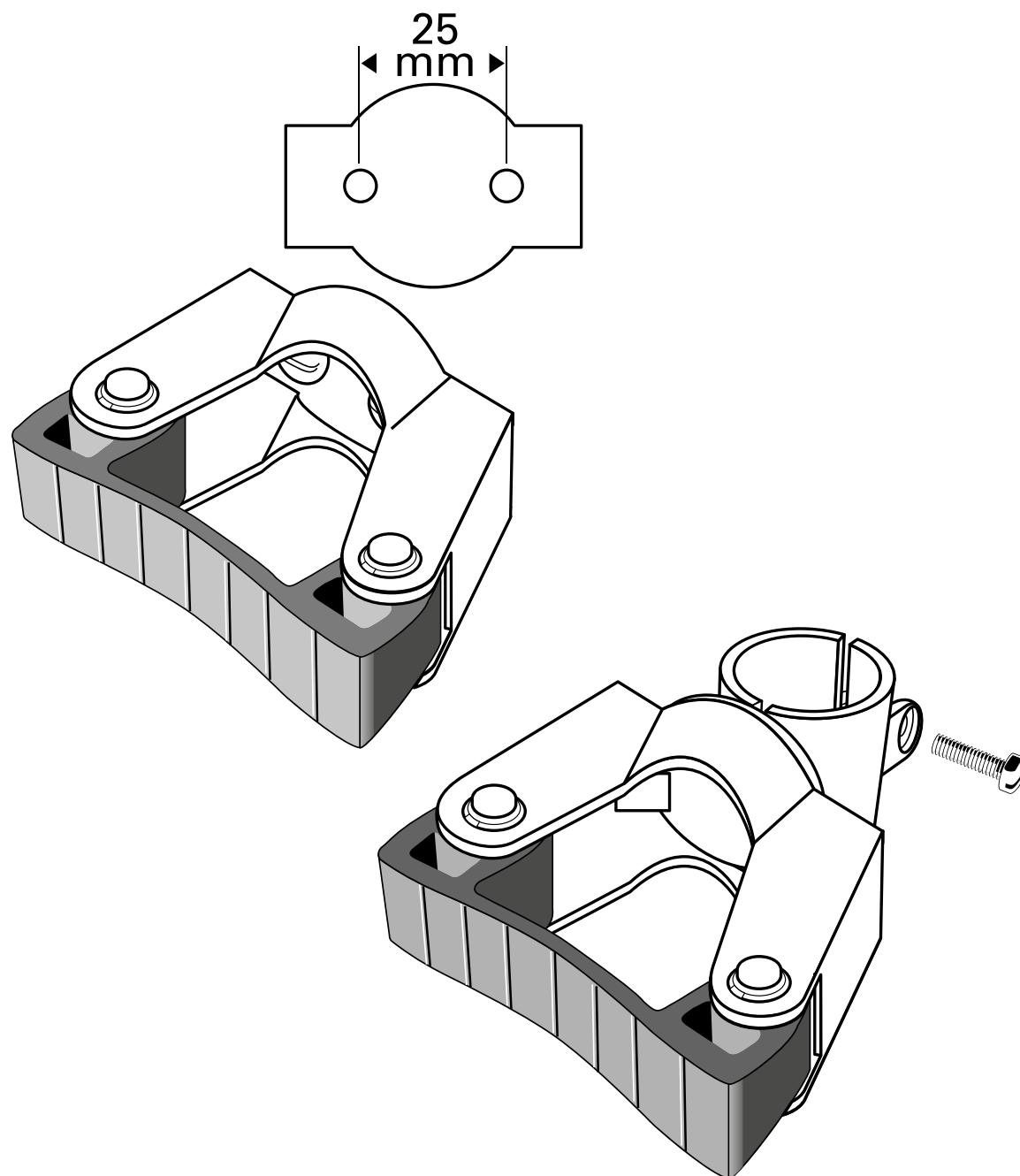
Артикул	Длина/количество зажимов	Цвет (буква x в артикуле)	Упаковка, шт.
00555-30-x	500 мм / 3x610-x	0 = 1 = 2 = 3 = 5 = 6 = 7 =	10
00556-50-x	900 мм / 5x610-x	0 = 1 = 2 = 3 = 5 = 6 = 7 =	10

Крючки для инвентаря

Вставляются в алюминиевый рейлинг.



Артикул		Цвет (буква х в артикуле)							Упаковка, шт.
00586-х	5 шт. в упаковке	0 =	1 =	2 =	3 =	5 =	6 =	7 =	20
00587-х	3 шт. в упаковке	0 =	1 =	2 =	3 =	5 =	6 =	7 =	20



Держатели инвентаря для клининговой тележки

Монтажные винты и гайки включены в комплект.

Артикул	Диаметр держателя, мм	Упаковка, шт.
00531	20–30	20

Держатели инвентаря для клининговой тележки

Монтажный зажим для трубки включен в комплект.

Артикул	Диаметр держателя, мм	Упаковка, шт.
00536	20–30	20

Настенный держатель для ведер

Может вставляться в стандартный рейлинг, либо крепиться на стену саморезами (входят в комплект)

Ведро крепится дном вверх и быстро сохнет

Выдерживает нагрузку более 10 кг



Артикул	Упаковка, шт.
313-5-1	20

Осушители Виста, синтетический каучук, универсальное креплением под рукоять



Артикул	Свойства	Размер, м	Упаковка, шт.
143407	Синтетический каучук	0,34	10
144404		0,44	
145906		0,60	

Осушители Виста, натуральный каучук, универсальное крепление под рукоять



Артикул	Свойства	Размер, м	Упаковка, шт.
503409	Натуральный каучук	0,34	10
504406		0,44	
505502		0,60	

Осушители промышленные, синтетический каучук, универсальное крепление под рукоять



Артикул	Свойства	Размер, м
143506	Синтетический каучук	0,35
144503		0,45
145500		0,55
147504		0,75
131008		1

Осушители промышленные, натуральный каучук, универсальное крепление под рукоять



Артикул	Свойства	Размер, м
514504	Натуральный каучук	0,45
515501		0,55
527504		0,75

Устройство дозирующее локтевое настенное

Комплектуется съемной химстойкой пластиковой бутылкой зеленого цвета. Нет зависимости от картриджного мыла

Технические данные	
Привод устройства	локтевой
Режим работы	многократный, циклический
Максимальное усилие на рычаге	не более 35 Н (3,5 кг)
Масса устройства	не более 0,6 кг
Габаритные размеры	320 x 240 x 100 мм



Размывочный пистолет

Цветовые решения	Артикул	Материал соединений	Давление при температуре воды 95°C, бар	Упаковка, шт.
белый	0411-1	Латунь	25	1
	0411-2			
	0411-3			
	0411-4			
	0411-5			
	0411-6			



Размывочный пистолет с защитой курка

Цвет	Артикул	Материал соединений
	0512	Латунь
Давление при температуре воды 95°C, бар		Упаковка, шт.
25		1



Поворотный фитинг

Размер	Артикул	Материал производства
1/2	1001	Нержавеющая сталь SS304
3/4	1002	



Одноразовые перчатки НИТРИЛ

Одноразовые нитриловые неопудренные перчатки премиум качества

Кол-во в упаковке, шт.

100



Состав и свойства:

Материал: бутадиен-нитрильный каучук (NBR), карбоновая кислота.

Опудренность: неопудренные.

Содержание протеинов: не содержит протеины, пригодно для использования людям с аллергией на латекс.

Высокая устойчивость: химические средства (акрилонитрил), механические средства (карбоновая кислота+оксид цинка).

Пищевое применение: отлично, продукты на водной основе, кислотообразующие продукты, концентрированные продукты до 10°, в том числе и жирные продукты.

Использование: 5 лет с даты производства.

Размеры:

Артикул	Размер	Длина, мм	Ширина, мм	Толщина		
				палец	палец	палец
466001	S (6/7)	245 (±5)	80 (±10)	0,08 (±0,03)	0,08 (±0.03)	0,08 (±0.03)
467008	M (7/8)	245 (±5)	93 (±8)	0,08 (±0.03)	0,08 (±0.03)	0,08 (±0.03)
468005	L (8/9)	245 (±5)	105 (±5)	0,08 (±0.03)	0,08 (±0.03)	0,08 (±0.03)
469002	XL (9/10)	245 (±5)	115 (±5)	0,08 (±0.03)	0,08 (±0.03)	0,08 (±0.03)

Физические характеристики:

Сопротивление на разрыв (Прочность на разрывание)		Эластичность		Истирание	Устойчивость к разрезанию	Устойчивость к разрыву	Устойчивость к прокалыванию
До истечения срока годности	После истечения срока годности	До	После				
12,5 Мпа	2,5 Мпа	500%	400%	Niveau EN 1 (100 – 500 omwent.)	Niveau EN 0 (< index 1,2)	Niveau EN 0 (< 10 newton)	Niveau EN 0 (< 20 newton)

Стандарт:

Международный и американский стандарт: SO / ASTM / FDA / GMP / USP

Европейские стандарты: EN 374, EN 420, EN 455, EN 724, EN 980, EN 1041, EN 1441, EN 46001

Требования Европейского сертификата соответствия: 93/42, 89/686, 89/109, 89/109, 2002/72, 85/572, 97/48, 78/142, 80/590, 2002/17 и дополнения.

Инструкция по применению:

Использовать только для малых рисков.

Хранить в упаковочном контейнере, вдали от света, влаги и высоких температур.





Мы рады сотрудничеству и ждем Ваших предложений!

С уважением,

ООО «Рива Рус Центр Гигиены»

Сайт: www.riwarus.com

E-mail: info@riwarus.com

Тел. (926) 914-72-64/ (917) 566-63-43

Контактное лицо: Овдиенко Ирина Николаевна